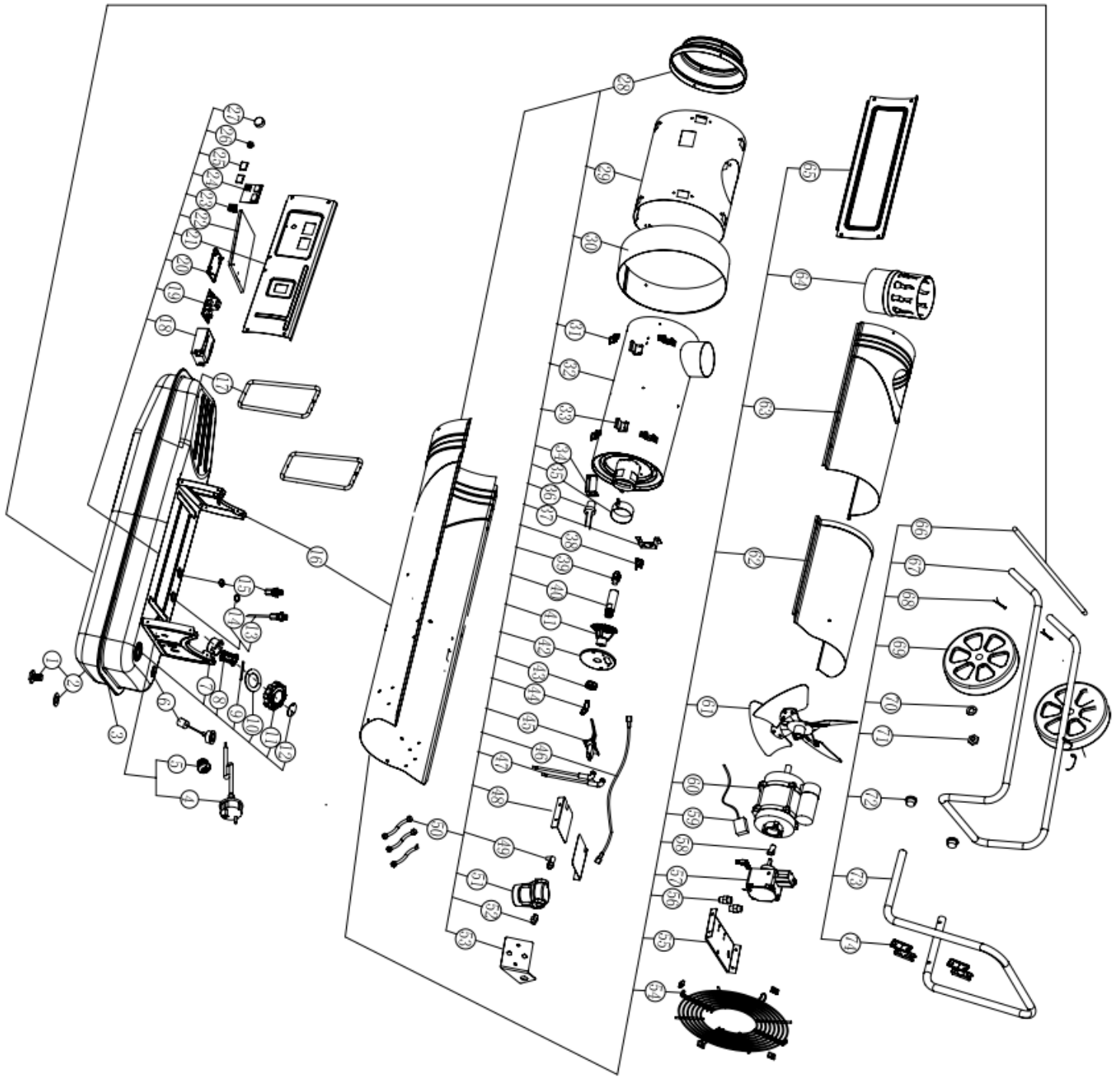


19032024-2.0



КАТАЛОГ ЗАПЧАСТЕЙ BGO-50B





№	Наименование	Артикул
1	Сливная пробка	-----
2	Прокладка сливной пробки	-----
3	Топливный бак	-----
4	Кабель питания	-----
5	Фиксатор провода	-----
6	Датчик уровня топлива	-----
7	Держатель первичного топливного фильтра	-----
8	8 Первичный топливный фильтр для тепловой пушки BGO-50B (Oil inlet filter)	1022191
9	Штанга крышки топливного бака	-----
10	Прокладка крышки топливного бака	-----
11	Крышка топливного бака	-----
12	Наклейка крышки топливного бака	-----
13	13 Патрубок забора топлива для тепловой пушки BGO-50B (Oil suction pipe)	1022192
14	Прокладка патрубка забора топлива	-----
15	15 Топливный патрубок обратный для тепловой пушки BGO-50B (Oil pipe union)	1022193
16	Кожух корпуса, нижний	-----
17	Рамы боковые	-----
18	18 Трансформатор розжига для тепловой пушки BGO-50B (Ignition transformer)	1022194
19	19 Плата управления для тепловой пушки BGO-50B (Power PCB1)	1022195
20	Кронштейн крепления платы управления	-----
21	Панель корпуса технологическая, левая	-----
22	Опорный кронштейн	-----
23	23 Кнопка запуск стоп для тепловой пушки BGO-50B (On/Off switch)	1022196
24	24 Дисплей индикации для тепловой пушки BGO-50B (Display PCB2)	1022197
25	Смотровые накладки дисплея индикации	-----
26	Гайка регулятора термостат	-----
27	Ручка регулятора термостат	-----
28	Переходное кольцо, для крепления огнеупорного рукава	-----
29	Обечайка металлическая	-----
30	Опорное кольцо камеры сгорания	-----
31	Кронштейн крепления обечайки	-----
32	Камера сгорания	-----
33	Кронштейн Г-образный, крепления обечайки	-----
34	Кронштейн фотоэлемента	-----
35	Кольцо регулировки воздушного потока	-----
36	36 Фотоэлемент для тепловой пушки BGO-50B (Photocell assy's)	1022198
37	Кронштейн термостата	-----
38	38 Термостат для тепловой пушки BGO-50B (Re-set thermostat)	1022199
39	39 Форсунка для тепловой пушки BGO-50B (Nozzle assy.)	1022200
40	Переходник форсунки	-----
41	41 Завихритель для тепловой пушки BGO-50B (Swirl Disc)	1022201
42	Кронштейн крепления форсунки	-----
43	Винтовая гайка, переходника форсунки	-----

44	Штуцер угловой, подачи топлива в переходник	-----
45	45 Запальная игла для тепловой пушки BGO-50B (Ignition needle)	1022202
46	46 Патрубок топливный в сборе для тепловой пушки BGO-50B (Oil tube assembly)	1022203
47	Провода высоковольтные	-----
48	Пластина аэродинамическая	-----
49	Штуцер угловой, топливного фильтра вторичного	-----
50	50 Патрубок с изогнутыми фитингами, топливный для тепловой пушки BGO-50B (L-Oil pipe)	1025775
50	50 Патрубок с прямым и изогнутым фитингом, топливный для тепловой пушки BGO-50B (Oil pipe)	1022204
51	51 Топливный фильтр вторичный для тепловой пушки BGO-50B (Filter)	1022205
52	Штуцер прямой, топливного фильтра вторичного	-----
53	Кронштейн крепления, топливного фильтра вторичного	-----
54	Экран вентилятора защитный	-----
55	Колодка монтажная, крепления электродвигателя	-----
56	Штуцер топливного патрубка	-----
57	Насос топливный, шестеренчатый	-----
58	58 Патрон соединительный вала топливного насоса и электродвигателя для BGO-50B (Pump coupling)	1022206
59	59 Соленоид для тепловой пушки BGO-50B (Valve cord)	1022207
60	60 Электродвигатель в сборе для тепловой пушки BGO-50B (Motor)	1022208
61	61 Крыльчатка для тепловой пушки BGO-50B (Fan)	1022209
62	Кожух корпуса верхний, передний	-----
63	Кожух корпуса верхний, задний	-----
64	Муфта дымохода	-----
65	Панель корпуса технологическая, правая	-----
66	Ось колесной пары	-----
67	Несущая рама	-----
68	Шплинт	-----
69	69 Колесо для тепловой пушки BGO-50B (Wheel)	1022210
70	Шайба крепления несущей рамы	-----
71	Гайка крепления несущей рамы	-----
72	Заглушка торцевая	-----
73	Ручка задняя	-----
74	Держатель провода	-----

Для заказа запасных частей отправьте письмо на почту service@gkrem.ru с указанием модели оборудования, артикулом детали и контактным номером для связи. Либо обратитесь к Вашему менеджеру.

Так как завод изготовитель оставляет за собой право вносить изменение в конструкцию оборудования без предварительного уведомления, то мы рекомендуем также присылать фотографию Вашей детали, которую требуется заменить с её шильдиком (информационной табличкой) при наличии.
